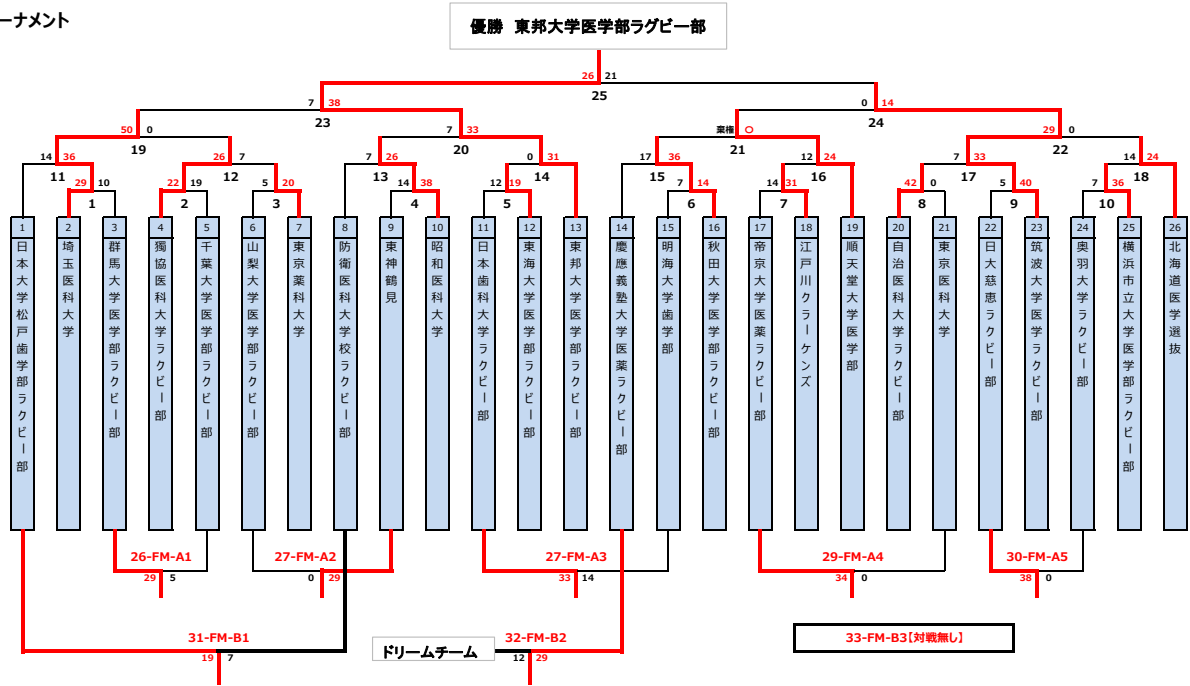


## メディカルシステムネットワークカップ<sup>®</sup> メディカルセブンズ2026 試合日程

時間	Aグラウンド	Bグラウンド	Cグラウンド	西グラウンド	さくらオーバルフォート
8:00	<b>開会式(Aグラウンド) 8:30~</b>				
9:20	学生-1 ○ 埼玉 × 群馬 × 29-10	ウォームアップ	ウォームアップ	ウォームアップ	ウォームアップ
9:40	学生-2 ○ 獨協 × 千葉 × 22-19	学生-3 × 山梨 × 東葉 ○ 5-20	学生-4 × 東神鶴見 × 昭和 ○ 14-38	学生-5 × 日歯 × 東海 ○ 12-19	学生-6 × 明海 × 秋田 ○ 7-14
10:00	学生-7 × 帝京 × 江戸川 ○ 14-31	学生-8 ○ 自治 × 東医 × 42-0	学生-9 × 日大・慈恵 × 筑波 ○ 5-40	学生-10 × 奥羽 × 横市 ○ 7-36	OB-A-1 ○ 森の民 × 順天OB × 26-12
10:20	OB-B-1 × 日歯OB × 筑波OB ○ 5-19	OB-A-2 ○ 旭川OB × 帝京OB × 31-0	OB-B-2 × 埼玉OB × 慈恵OB ○ 0-33	OB-A-3 × Dの一族 × 千葉ビー ○ 17-22	OB-B-3 × プロップス × フォレストOB ○ 19-28
10:40	OB-A-4 × 東邦OB × 防衛OB ○ 0-50	OB-B-4 ○ 群馬OB × 山形チェリー × 19-17	OB-A-5 × ジェラルド × 聖マリオB ○ 14-15	OB-B-5 × アプリコット × 日医OB ○ 7-43	OB-A-6 ○ 昭和OB × 東歯OB × 24-0
11:00	OB-B-6 ○ 慶應OB × 東北Jr. × 36-7	Over60-1 エキシビジョンマッチ A × 5-41 ○ B	学生-11 × 日松 × 埼玉 ○ 14-36	学生-12 ○ 獨協 × 東葉 × 26-7	学生-13 × 防衛 × 昭和 ○ 7-26
11:20	学生-15 × 慶應 × 秋田 ○ 17-36	学生-14 × 東海 × 東邦 ○ 0-31	学生-18 × 横市 × 北海道医 ○ 14-24	学生-17 × 自治 × 筑波 ○ 7-33	学生-16 × 江戸川 × 順天 ○ 12-24
11:40	Over40-1 × 獨協プレジデント × 順天Legends ○ 7-24	Over40-2 × 埼玉40 × フォレスト40 ○ 0-45	Over40-3 × 明葉40 × MARIFUWA ○ 5-33	Over40-4 ○ 東葉40 × 山形snow × 33-0	Over40-5 × 東京Sr. × 昭和40 ○ 0-42
12:00	Over40-6 ○ メディス × TsurumiX Sr. × 33-12	Over40-7 ○ 日大40 × 東科40 × 50-0	学生・FM-A3 ○ 日歯 × 明海 × 33-14	学生・FM-A5 ○ 日大・慈恵 × 奥羽 × 38-0	Over40-8 × 闘強40 × 東北Sr. ○ 7-38
12:20	<b>調整時間</b>				
12:40	OB-A-7 ○ 弘前OB × 森の民 × 7-5	OB-B-8 ○ 慈恵OB × フォレストOB × 57-12	OB-A-8 ○ 旭川OB × 千葉ビー × 31-14	OB-B-7 × 日大歯OB × 筑波OB ○ 0-47	学生・FM-A2 × 山梨 × 東神鶴見 ○ 0-29
13:00	OB-B-9 ○ 群馬OB × 日医OB × 21-19	OB-A-10 × 昭和OB × 東海OB ○ 12-17	OB-B-10 ○ 慶應OB × 医科歯科OB × 54-0	OB-A-9 ○ 防衛OB × 聖マリオB × 46-0	学生・FM-A4 ○ 帝京 × 東医 × 34-0
13:20	Over40-10 × MARIFUWA × 東葉40 ○ 5-19	Over40-11 × 昭和40 × メディス ○ 19-42	Over40-12 ○ 日大40 × 東北Sr. × 41-10	Over40-9 × 順天Legends × フォレスト40 ○ 7-40	OB-B-FM-A1 ○ 日歯OB × 埼玉OB × 28-15
13:40	学生-19 ○ 埼玉 × 獨協 × 50-0	学生-20 × 昭和 × 東邦 ○ 7-33	学生-21 × 秋田(棄権) × 順天 ○ -	学生-22 ○ 筑波 × 北海道医 × 29-0	OB-B-FM-A3 × アプリコット × 東北Jr. ○ 5-43
14:00	Over40-FM-2 × 明葉40 × 山形snow ○ 24-26	Over40-FM-3 × 東京Sr. × TsurumiX Sr. ○ 5-27	OB-A・FM-A1 ○ 順天OB × 帝京OB × 21-17	Over40-FM-4 ○ 東科40 × 闘強40 × 33-10	Over40-FM-1 ○ 獨協プレジデント × 埼玉40 × 22-5
14:20	OB-A-11 × 弘前OB × 旭川OB ○ 14-29	OB-B-11 ○ 筑波OB × 慈恵OB × 22-17	OB-A-12 ○ 防衛OB × 東海OB × 75-0	OB-B-12 × 群馬OB × 慶應OB ○ 7-45	OB-A・FM-A2 ○ Dの一族 × 東邦OB × 19-17
14:40	Over40-13 ○ フォレスト40 × 東葉40 × 28-0	Over40-14 × メディス × 日大40 ○ 14-38	OB-A・FM-A3 ○ ジェラルド × 東歯OB × 17-12	OB-B-FM-A2 ○ プロップス × 山形チェリー × 27-7	OB-B-FM-B1 ○ 日大歯OB × 医科歯科OB × 15-12
15:00	Over60-2 ○ エキシビジョンマッチ × 東京ドクターズ節々29-22 Tsurumix Legends	学生-24 × 順天 × 筑波 ○ 0-14	学生-23 × 埼玉 × 東邦 ○ 7-38	学生・FM-A1 ○ 群馬 × 千葉 × 29-5	OB-A・FM-B1 × -
15:20	<b>調整時間</b>	学生・FM-B2 × ドリームチーム × 慶応 ○ 12-29	学生・FM-B1 ○ 日松 × 防衛 × 19-7	学生・FM-B3 × -	
15:40	OB A-13[決勝] × 旭川OB × 防衛OB ○ 10-24				
16:00	OB B-13[決勝] × 筑波OB × 慶應OB ○ 0-26				
16:20	Over40-15[決勝] × フォレスト40 × 日大40 ○ 7-14				
16:40	学生-25[決勝] ○ 東邦 × 筑波 × 26-21				
17:00	<b>17:10~ (予定) 表彰閉会式 (Aグラウンド)</b>				

メディカルシステムネットワークカップ メディカルセブンズ2026 トーナメント表

■学生トーナメント



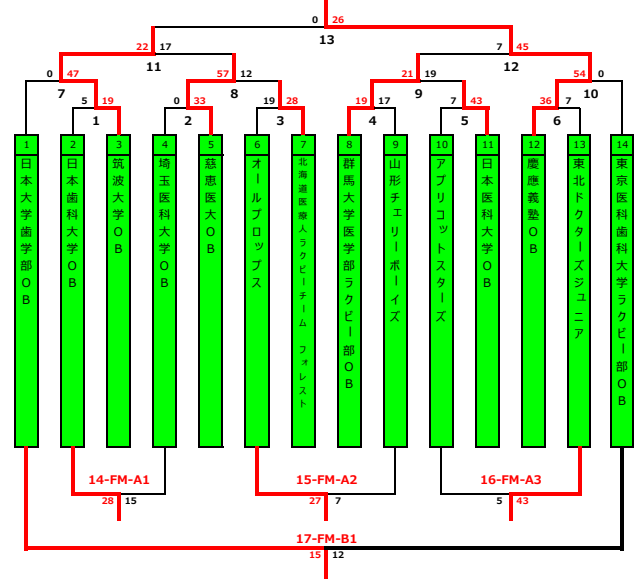
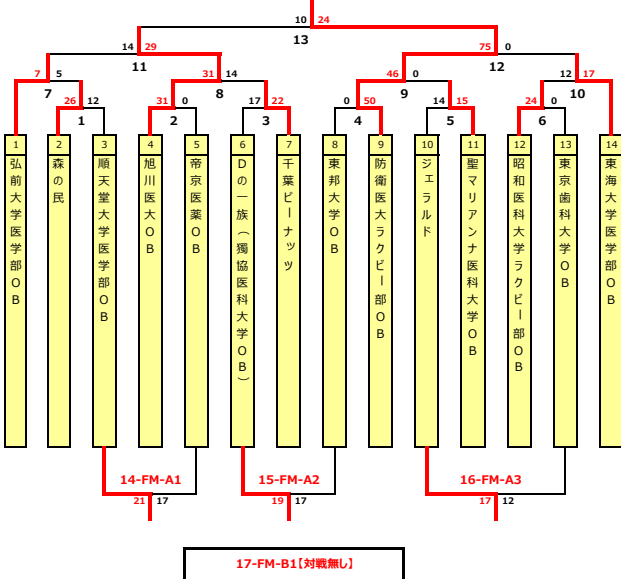
■OBトーナメント[ABトーナメント]

OB トーナメントA

優勝 防衛医大ラグビー部OB

OB トーナメントB

優勝 慶応義塾OB



■Over40トーナメント

優勝 Team 日大 OVER40

